

# CSB-T Centrífugos de álabes radiales

CSB-T 400, 800, 1300, 2000, 2600 y 3500

La serie CS de extractores centrífugos cubre un amplio rango de caudal manejando presiones medias. Su construcción robusta y compacta permite su adaptación a cualquier tipo de instalación.

## APLICACIONES



CÁMARA DE PINTURA



MANEJO DE HUMO O POLVO



PROCESOS INDUSTRIALES

## ACCESORIOS

Consultar pág. 145



## CARACTERÍSTICAS

- Carcasa en acero electrosoldada.
- Rotor de álabes rectos radiales fabricado en fundición de aluminio.
- Acabado de pintura en polvo poliéster electrostática, con protección anticorrosiva.
- Motor acoplado directamente a la turbina.

## CARACTERÍSTICAS TÉCNICAS

\*Los valores de velocidad, potencia, voltaje e intensidad son nominales

Modelo	Velocidad RPM	Potencia HP	Tensión Volts	Intensidad A	Caudal a descarga libre m³/hr / CFM	Potencia sonora dB(A)*	Peso aprox. kg
<b>CSB-400</b>	3515	1/2	127 / 220	9.1 / 3.7	400 / 235	73	17
<b>CST-400</b>	3410	1/2	220 / 440	1.9 / 0.9	400 / 235	73	17
<b>CSB-800</b>	3500	3/4	127 / 220	11.5 / 5.0	800 / 471	75	21
<b>CST-800</b>	3470	3/4	220 / 440	2.5 / 1.25	800 / 471	75	21
<b>CSB-1300</b>	3510	1	127 / 220	10.9 / 5.40	1300 / 765	82	24
<b>CST-1300</b>	3460	1	220 / 440	3.0 / 1.5	1300 / 765	82	24
<b>CST-2000</b>	3495	1 1/2	208 -230 / 460	4.0 / 2.0	2,000 / 1,176	84	37
<b>CST-2600</b>	3480	3	208 -230 / 460	7.4 / 3.7	2,600 / 1,529	86	41
<b>CST-3500</b>	3480	5	208 -230 / 460	11.8 / 5.9	3,500 / 2,059	90	66

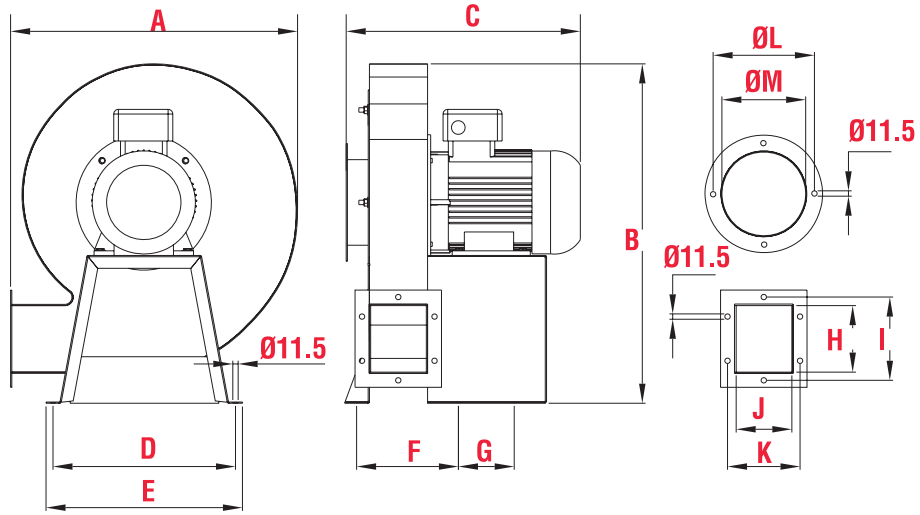
\*Nivel sonoro medido de acuerdo con las normas AMCA 300 / 05 y 301 / 05

\*Advertencia: Este equipo no debe trabajar a descarga libre. Fabricación con distinta rotación y descarga, bajo demanda programada.

Posiciones de rotación 0°, 90° y 190°



**DIMENSIONES**



Modelo	A	B	C		D	E	F	G	H	I	J	K	ØL	ØM
			MF	TF										
<b>CSB-T 400</b>	359	414	317	313	230	230	112	90	70	102	60	91	147	112
<b>CSB-T 800</b>	426	496	344	336	257	287	140	91	106	139	81	115	153	123
<b>CSB-T 1300</b>	462	572	391	377	263	293	158	91	119	150	100	132	175	141
<b>CSB-T 2000</b>	538	630	-	451	311	341	195	116	126	162	120	154	190	156
<b>CSB-T 2600</b>	53	630	-	455	320	350	197	116	126	162	122	154	190	156
<b>CSB-T 3500</b>	8617	729	-	504	393	423	219	120	143	179	120	156	218	180

**CURVAS CARACTERÍSTICAS**

